



VERTISA

MEDICALWASTETECHNOLOGY.COM
DESECHOSMEDICOS.COM

¿QUIENES SOMOS ?

Vertisa se fundó en 2007 con una oficina central en EE.UU. instalaciones y fabricación en Turquía y Rumanía. La oficina central de Vertisa USA se encuentran en Orlando, FL. ESTADOS UNIDOS y es representante de ventas y Los servicios para el continente.

Vertisa estableció modernas instalaciones para esterilización de desechos médicos en más de **60 ubicaciones, en más de 30 países alrededor del mundo.**

Somos el grupo con más experiencia en Turquía tanto en el tratamiento de residuos como en la gestión de las instalaciones para esterilización. Nosotros recolectamos y tratamos un promedio mensual de 600 toneladas de desechos médicos de todos los centros de salud en 14 provincias. se tratan y disponen en modernas instalaciones de esterilización de desechos médicos operadas por nuestra empresa.

Dentro de nuestra organización, contamos con médicos, ingenieros y personal capacitado inquisitivo y ambientalmente consciente.



INSTALACIÓN PARA TRATAMIENTO Y ESTERILIZACIÓN



AMIGABLE CON EL MEDIO AMBIENTE

- Sin emisión peligrosa
- No hay productos químicos involucrados en los procesos.
- Sin participación o exposición a la radiación
- Tecnología limpia y respetuosa con el medio ambiente
- Bajo consumo energético



SEGURO Y MODERNO

- Utilizando la última tecnología
- Todos los equipos seguros
- No hay contacto residual entre operaciones.



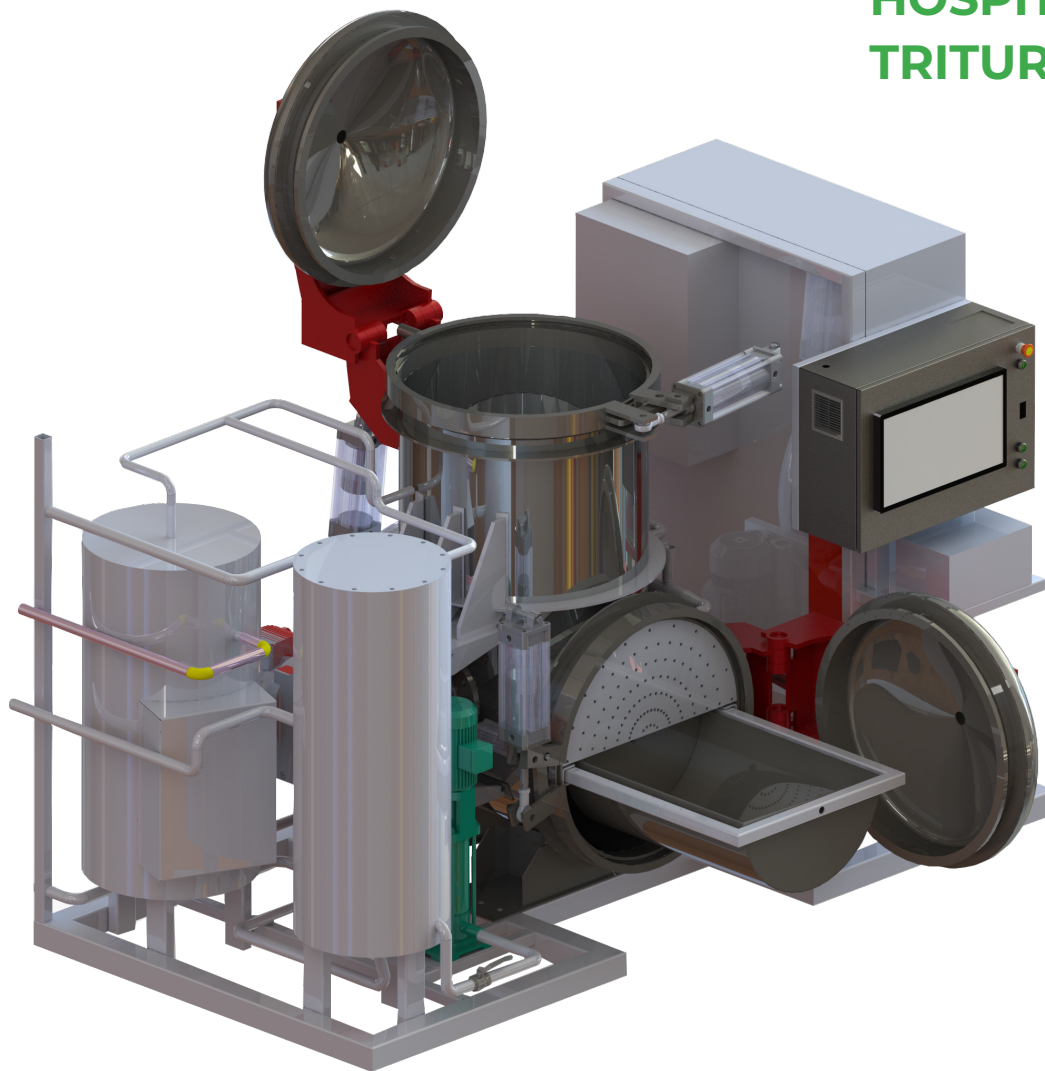
FÁCIL DE USAR

- Los operadores se pueden capacitar rápidamente
- Aplicación asistida por computadora
- Operaciones completamente automáticas
- Transferencia de datos instantánea a través de Internet

LAS INSTALACIONES DE FABRICACIÓN FUNCIONAN BAJO RIGUROSOS ESTÁNDARES :

- ISO 9001
- ISO 14001
- ISO 13485
- STAATT4 (EE.UU.)
- EN285 (EU)
- Directivas de maquinaria 2006/42 / EC
- Directiva de bajo voltaje 73/23 / EEC
- Directiva de Equipos Presurizados (2014/68 / UE)
- Compatibilidad electromagnética 2004/108 / EC
- DIN 58951 Esterilizadores diseñados para laboratorios (Alemania)

ESTERILIZADOR COMPACTO CON TRITURADORA INTEGRADA



ESTERILIZADOR DE RESIDUO HOSPITALARIO COMPACTO CON TRITURADORA INTEGRADA

VENTAJAS:

- Diseño Compacto
- Completamente automatizado
- Interfaz amigable
- Uso hospitalario previsto
- Generador de vapor eléctrico
- Sonido mínimo
- Olor minimizado
- Sin vibraciones
- Uso mínimo de agua
- No se producen aguas residuales
- Fácilmente transportado

CAPACIDAD:

P-50
(20 Kg/h)

P-100
(35 Kg/h)

P-150
(55 Kg/h)

CARACTERÍSTICA GENERAL

CARACTERÍSTICAS TECNICAS	P-50	P-100	P-150
Tamaño (largo x ancho x alto) (mm)	2700 x 1500 x 1500	2700 x 1600 x 1600	2700 x 1700 x 1700
Peso (kilogramo)	2100	2680	2930
Presión de aire (bar máx.)	8	8	8
Requiere conexión eléctrica (Kw)	30*	30*	35*
CARACTERÍSTICAS DE TRABAJO	P-50	P-100	P-150
Capacidad de esterilización (kg / hora)	15-20	25-35	45-55
Capacidad de volumen de proceso (Lt.)	75	150	225
Densidad media de residuos (kg / m ³)	100 - 150	100-150	100-150
Tiempo de ciclo medio (min.)	30	30	30
Caudal máximo de vapor (kg / hora)	100	140	170
Eficiencia de esterilización (SAL)	8 Log10	8 Log10	8 Log10
CONSUMO /CICLO	P-50	P-100	P-150
Vapor (Kg)	6	7	8
Electricidad (Kw)	1.2**	1.5**	1.7**
Agua (Lt)	None***	None***	None***
Consumibles especiales	None	None	None

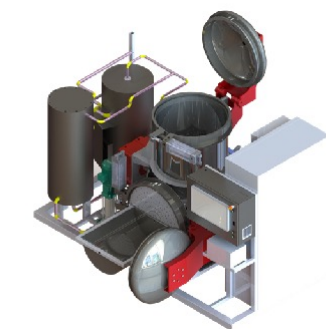
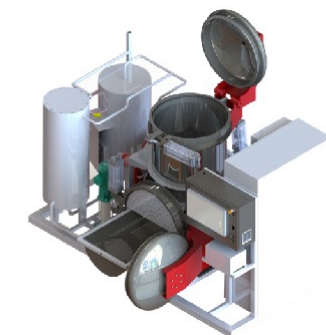
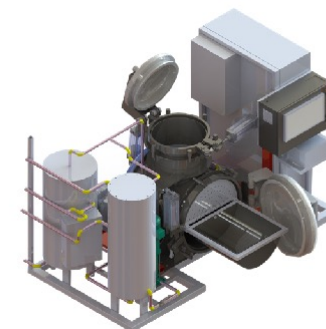
* P50 - P100 - P150 incluye caldera de vapor eléctrica incorporada

** Solo consumo eléctrico del esterilizador

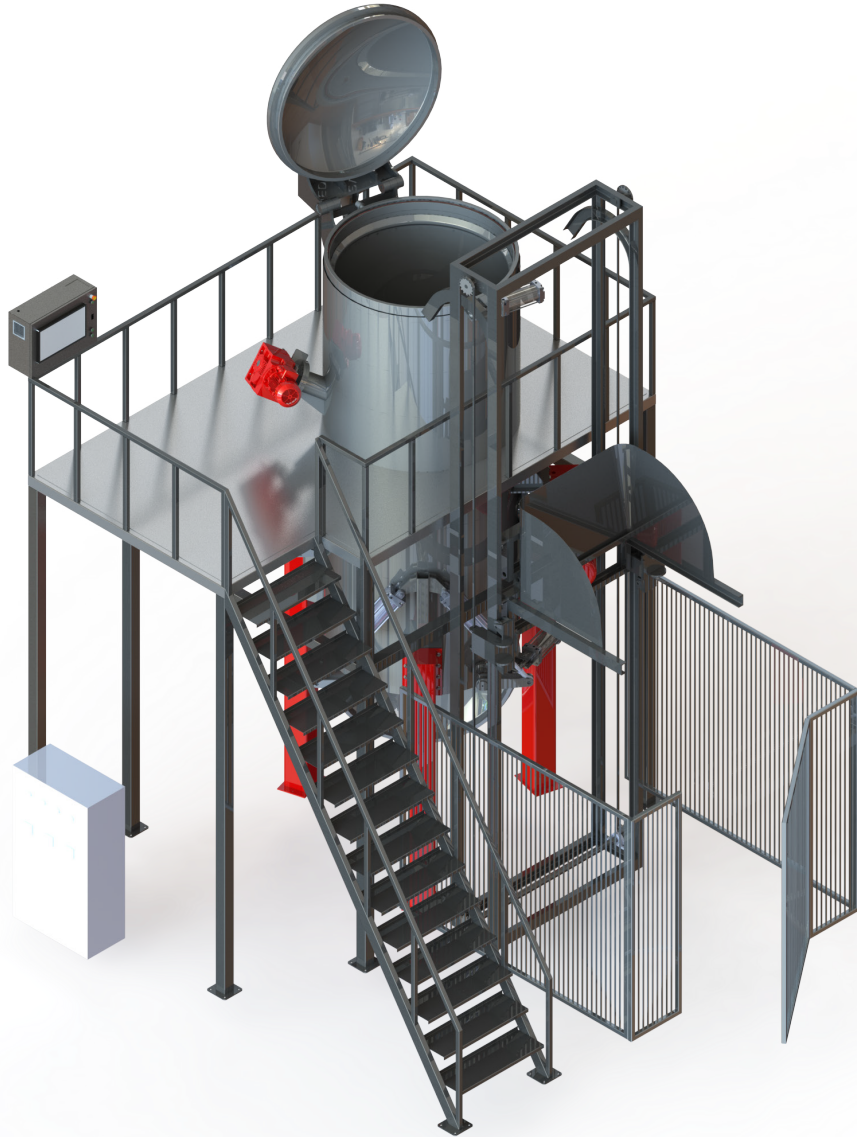
*** Consumo de agua de la caldera de vapor integrada: 7 - 12 Lt./ Ciclo

Nota: Sistema de control Olores . Bomba de vacío disponible y opcional.

Todos los sistemas se pueden personalizar según las especificaciones del cliente.



ESTERILIZACIÓN EN AUTOCLAVE TRITURADORA INTEGRADA



INSTALACIÓN PARA TRATAMIENTO Y ESTERILIZACIÓN

VENTAJAS:

- Diseño industrial
- Trituradora integrada
- Completamente automatizado
- Interfaz amigable
- Mínimo mantenimiento
- Esterilización LOG108
- Grandes capacidades
- Olor minimizado
- Sin uso de agua
- Elevador de residuos automático
- Trituradora anti-atasco
- Larga vida útil de la trituradora

CAPACIDAD:

P-300
(100 Kg/h)

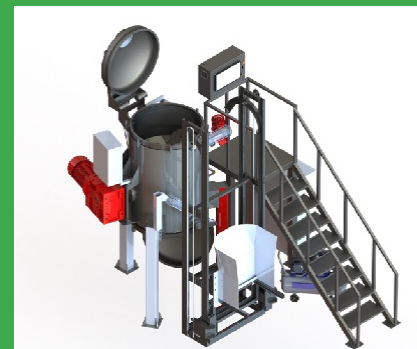
P-500
(150 Kg/h)

P-1000
(250 Kg/h)

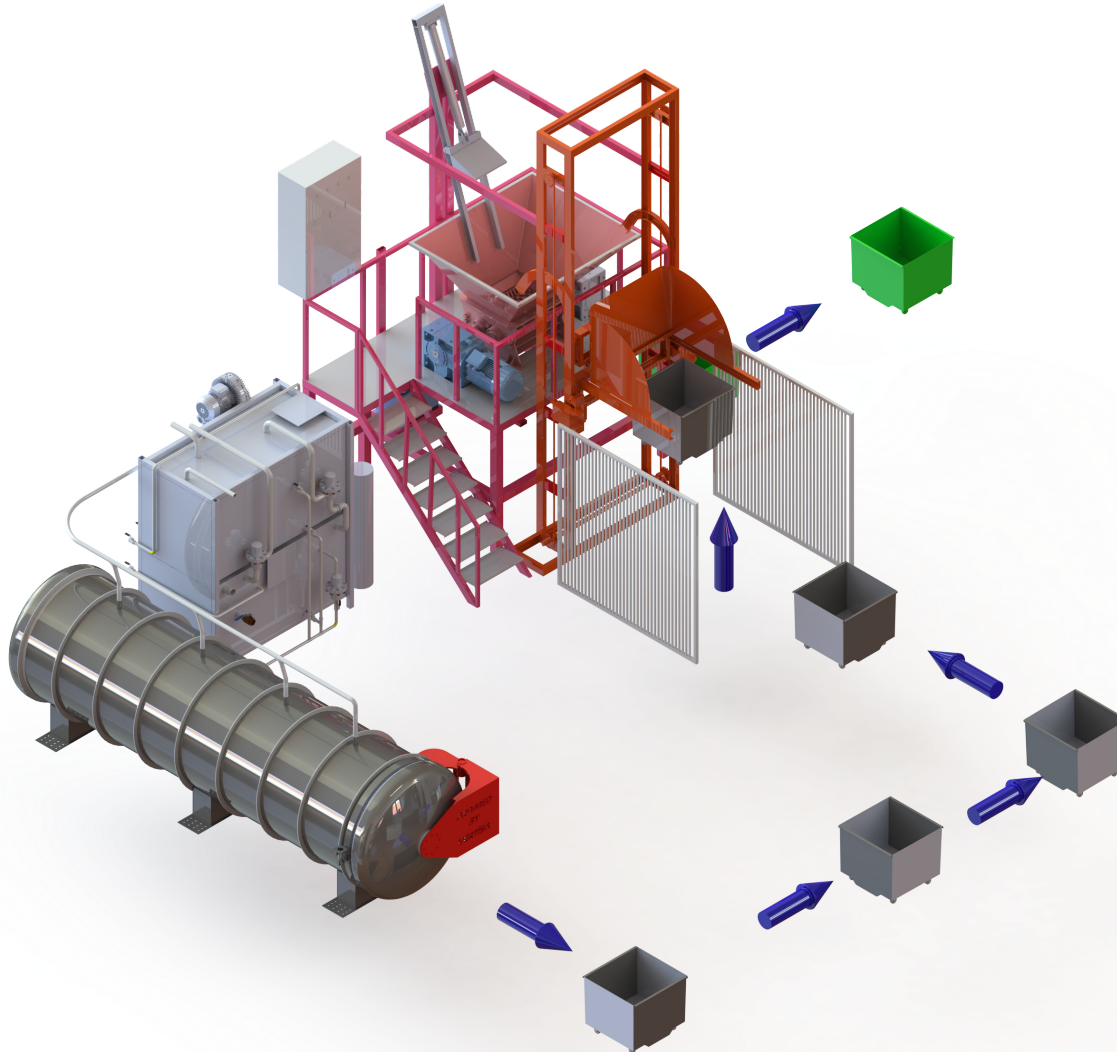
P-2000
(450 Kg/h)

CARACTERÍSTICA GENERAL

CARACTERÍSTICAS TECNICAS	P-300	P-500	P-1000	P-2000
Tamaño (largo x ancho x alto) (mm)	2000 x 2000 x 3600	2250 x 2250 x 4200	2500 x 2500 x 5500	3000 x 3000 x 6400
Peso (kilogramo)	2200	2500	2900	4600
Presión de aire (bar máx.)	8	8	8	8
Requiere conexión eléctrica (Kw)	15	19	20	35
CARACTERÍSTICAS DE TRABAJO	P-300	P-500	P-1000	P-2000
Capacidad de esterilización (kg / hora)	80-100	150-175	200-250	350-450
Capacidad de volumen de proceso (Lt.)	400	750	1400	2800
Densidad media de residuos (kg / m ³)	100 - 150	100-150	100-150	100-150
Tiempo de ciclo medio (min.)	30	35-45	35-45	45-60
Caudal máximo de vapor (kg / hora)	270	320	470	700
Eficiencia de esterilización (SAL)	8 Log10	8 Log10	8 Log10	8 Log10
CONSUMO / CICLO	P-300	P-500	P-1000	P-2000
Vapor (Kg)	11	15	20	40
Electricidad (Kw)	4	5	9	15
Agua (Lt)	None	None	None	None
Consumibles especiales	None	None	None	None



AUTOCLAVE POST-SHREDDING STERILIZERS



INSTALACIÓN PARA TRATAMIENTO Y ESTERILIZACIÓN

VENTAJAS:

- Diseño industrial
- Trituradora separada
- Completamente automatizado
- Interfaz amigable
- Mínimo mantenimiento
- Esterilización al vacío
- Capacidades extragrandes
- Olor minimizado
- Sin uso de agua
- Elevador de residuos automático
- Trituradora anti-atasco
- Larga vida útil de la trituradora

CAPACIDAD:

A75
(75 Kg/h)

A150
(150 Kg/h)

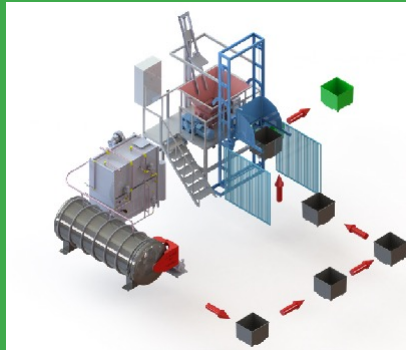
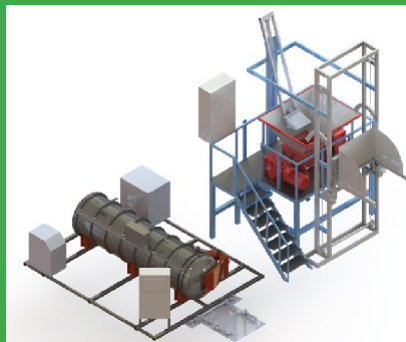
A300
(300Kg/h)

A500
(500 Kg/h)

A1000
(1000 Kg/h)

CARACTERÍSTICA GENERAL

CARACTERISTICAS TECNICAS	P-A75	P-A150	P-A300	P-A500	P-A1000
Tamaño (largo x ancho x alto) (mm)	1500 x 1500 x 1500	2200 x 1500 x 1500	3000 x 2000 x 2000	3500 x 2250 x 2250	6000 x 2500 x 2500
Peso (kilogramo)	1450	1850	2800	4600	2680
Presión de aire (bar máx.)	8	8	8	8	8
Requiere conexión eléctrica (Kw)	17*	17*	19*	35*	35*
CARACTERISTICAS DE TRABAJO	P-A75	P-A150	P-A300	P-A500	P-A1000
Capacidad de esterilización (kg / hora)	75	150	300	500	1000
Capacidad de volumen de proceso (Lt.)	400**	870**	2000**	3500**	7500**
Densidad media de residuos (kg / m ³)	100 - 150	100-150	100-150	100-150	100-150
Tiempo de ciclo medio (min.)	30	30	40	45	45
Caudal máximo de vapor (kg / hora)	250	290	380	670	950
Eficiencia de esterilización (SAL)	8 Log10	8 Log10	8 Log10	8 Log10	8 Log10
CONSUMO / CICLO	P-A75	P-A150	P-A300	P-A500	P-A1000
Vapor (Kg)	11	13	32	45	70
Electricidad (Kw)	3**	4**	7**	11**	16**
Agua (Lt)	None***	None***	None***	None***	None***
Consumibles especiales	None	None	None	None	None





PROPIEDADES GENERALES

- Se necesita poco espacio
- Reducción de volume
- Impacto mínimo
- Sin uso de agua
- Completamente automatizado
- Interfaz amigable

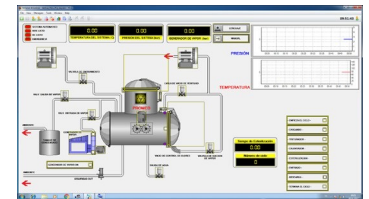
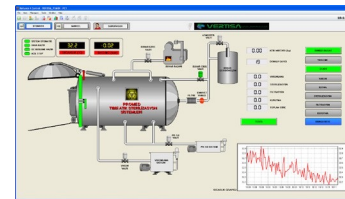
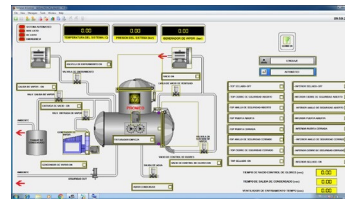
VENTAJAS GENERALES

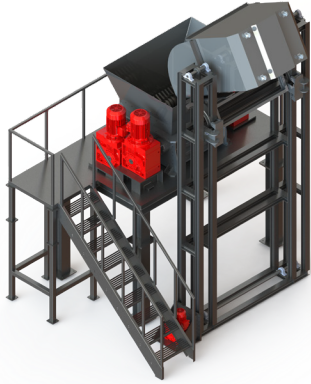
- Autoclave fabricada en acero inoxidable 321 resistente a la oxidación.
- Control y reducción de olores (desodorante).
- Sistemas de seguridad controlados por PLC INDUSTRIAL
- 60 - 80% de reducción de volume
- Sistema de refrigeración por aire (patente pendiente)
- Pantalla táctil para un fácil manejo de cada paso durante el proceso.



SISTEMA PROMED: PANEL DE CONTROL

Panel de control de pantalla táctil con operación intuitiva, permite la visualización de variables del proceso como tiempo, temperatura del residuo, presión de la cámara, fases, etc.

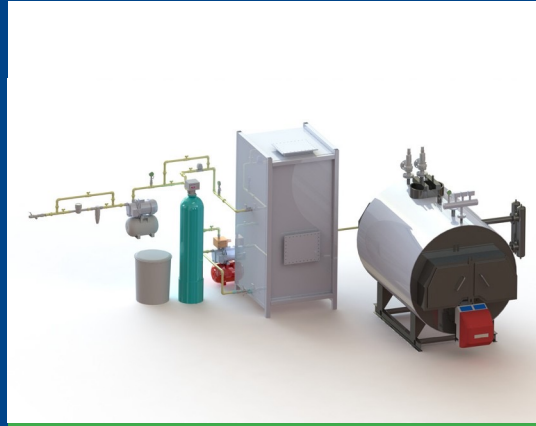




TRITURADORA INTERNA / EXTRENA

Las trituradoras de Vertisa son especialmente diseñadas para la trituración de residuos médicos. Nuestra solución personalizada consiste en duplicar nuestro mecanismo de cuatro ejes con garras de molienda que se construyen a partir del material más fuerte jamás conocido utilizado para estas aplicaciones.

La trituradora está controlada por una unidad PLC. Que cambia de rotación cuando los ejes encuentran una cierta cantidad de resistencia. Estándar de protección anti-atasco de todas nuestras trituradoras.



CALDERAS DE VAPOR

Nuestras calderas tipo escocés de 3 pasos, totalmente cilíndricas, altamente eficientes y de última generación tienen grandes volúmenes de agua para hacer frente a las inyecciones repentinas de vapor.

Las calderas de vapor de **Vertisa son muy preferidas en la industria** de producción de vapor debido a su facilidad de mantenimiento y alta eficiencia.

VENTAJAS

- Especialmente diseñado para
- Esterilizadores PROMED
- Tipo escocés de 3 pasos
- 97% de eficiencia
- Diseño eficiente Wet Back "Espalda húmeda"
- Controlado por PLC
- LPG / LNG / NG / Diesel / Combustible
- Quemadores de doble etapa
- Aislamiento especial
- Tapa de acero inoxidable
- Funcionamiento totalmente automatizado
- Chimenea aislada
- Alta seguridad



REGISTROS TÉCNICOS DEL CERTIFICADO DE INACTIVACION MICROBIANA DEL
PROCESO DE ESTERILIZACION N° 170904-001

9 Conclusion

According to the results of the testings performed it can be confirmed, that the Medical waste sterilization system container, PD020 manufactured by Vertisa Çevre Teknolojileri İnşaat Reklam Dan. İth. İhr. San. Ve Tic. Ltd. Şti. passed all microbiological and thermo-electrical tests with biological indicators (10⁹) and is in conformity to the German standard DIN 58949-3 as well as the requirements of German RKI Guideline for Waste and also of STAATT Level IV (Inactivation of vegetative bacteria, fungi and lipophilic/hydrophilic viruses, parasites, mycobacteria and of *B. stearotherophilus* spores at 6 log₁₀ reduction or greater).

Archiving: A copy of this report is kept together with the raw data in the archive of HygCen GmbH.

Reference: The test results refer exclusively to the mentioned test piece. Extractions of this report only with a written permission of the HygCen GmbH.

Prof. Dr. med. H.-P. Werner
Head of Scientific-Technical Affairs

Monika Felgen
Division Manager

Equipo verificado	: Autoclave VERTISA - ENVIROEQUIP N° de serie PD038 para el tratamiento de los residuos biocontaminados del Nuevo HOSPITAL GENERAL DE CAJABAMBA "NUESTRA SEÑORA DEL ROSARIO"
Descripción e identificación del equipo	: Autoclave de 350 L. de capacidad de tratamiento N° de serie PD038.
Uso previsto	: Residuos sólidos biocontaminados embolsados.
Parámetros de funcionamiento	: Temperatura promedio: 142.2°C. Presión: 3.5 bar. Tiempo de esterilización: 10 min 00 seg.
Producto utilizado (Bioindicador)	: Bioindicador desarrollado en el laboratorio de microbiología de INTERLABS - <i>Bacillus subtilis</i> a concentración de 10 ⁹ UFC.
Observaciones	: Durante la operación del equipo no se registraron paradas operativas del equipo ni ajustes al mismo.

Fig. N°1. Equipo Autoclave VERTISA - ENVIROEQUIP N° de serie PD038.



Este documento no puede ser reproducido sin la autorización de Interlaboratorios S.A.C. El contenido de este reporte se refiere a la calidad del cliente y no se garantiza a los clientes y usuarios generales de Interlaboratorios S.A.C. que pueden obtener informes en www.interlaboratorios.com y en español de los tiempos de espera. Para más detalles, se sugiere leer el manual de operación y el manual de mantenimiento de la compañía con el original. Este es un documento de Interlaboratorios S.A.C. y que posee el más alto nivel de confidencialidad.

EQUIPOS OPCIONALES



ESTERILIZADORES MÓVILES



ESTERILIZADORES MÓVILES INTERIORES



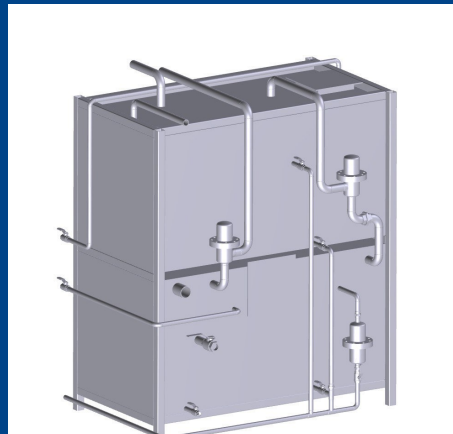
CAMIÓN PARA TRATAMIENTO RESIDUOS MÉDICOS



LAVADORA DE CONTENEDORES



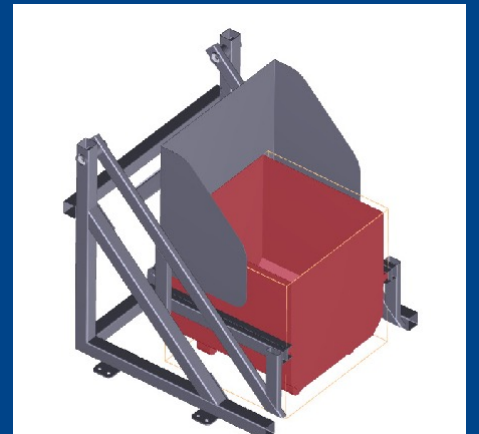
COMPACTADORES DE RESIDUOS



RECICLAJE DE VAPOR / AGUA



ELEC. CALDERAS DE VAPOR



CONT. CARGADORES / PATRONES

INSTALACIONES



PROMED P150



PROMED P300



PROMED P1000



PROMED P2000



PROMED A150



PROMED A500



PROMED A1000



PROMED CONTROL PANEL



PARA MAYOR INFORMACIÓN Y COTIZACIÓN FAVOR DE LLAMAR O ESCRIBIR



Calle 52 #47-28
int 933 Medellin Colombia
+57 316 694 7363
info@vertisacolombia.com
www.vertisacolombia.com



Av. Jorge Chavez 387
Miraflores
+51 934 807 932
info@vertisaperu.com
www.vertisaperu.com



Ostim OSB Mah, 1187 Cd. No:21
Yenimahalle, Ankara, TURKEY
+90 312 395 38 04
info@vertisa.com.tr
www.vertisa.com.tr.com



956 Town Center Blvd. Ste 217.
Orlando, FL 32837 USA
1 (407) 852 - 8277
info@vertisausa.com
www.vertisausa.com

